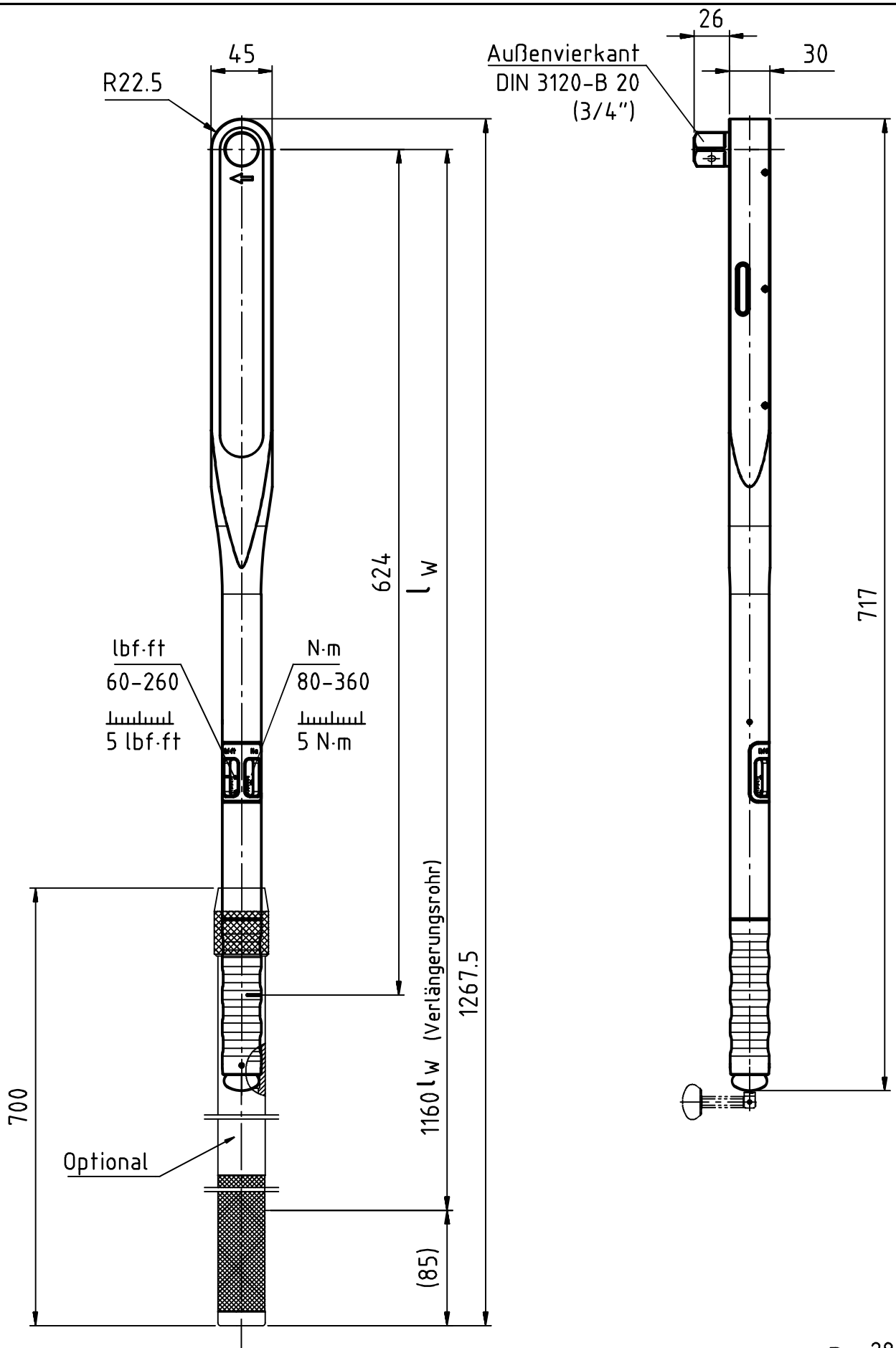


Index	A	Änderung	Auf Design 2016 umgestellt; Firmenname geändert	Name	M.Eisner
Änderungs-Nr.	3378_0	Datum	01.12.16		



gültig ab 2016

m = 2890 g

GEDORE
TorqueTech GmbH · Solingen

Bearb.	22.10.14	B.Knabe	Änderungsindex	Ident.-Nr. (Teilenummer)
Gepr.	23.10.14	D.Baumann	A	2927004M
Norm				

Bezeichnung
8570-001 Dremometer CDR 3/4" 80-360 N-m Alu-Verlängerungsrohr